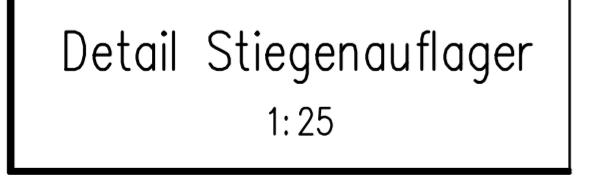
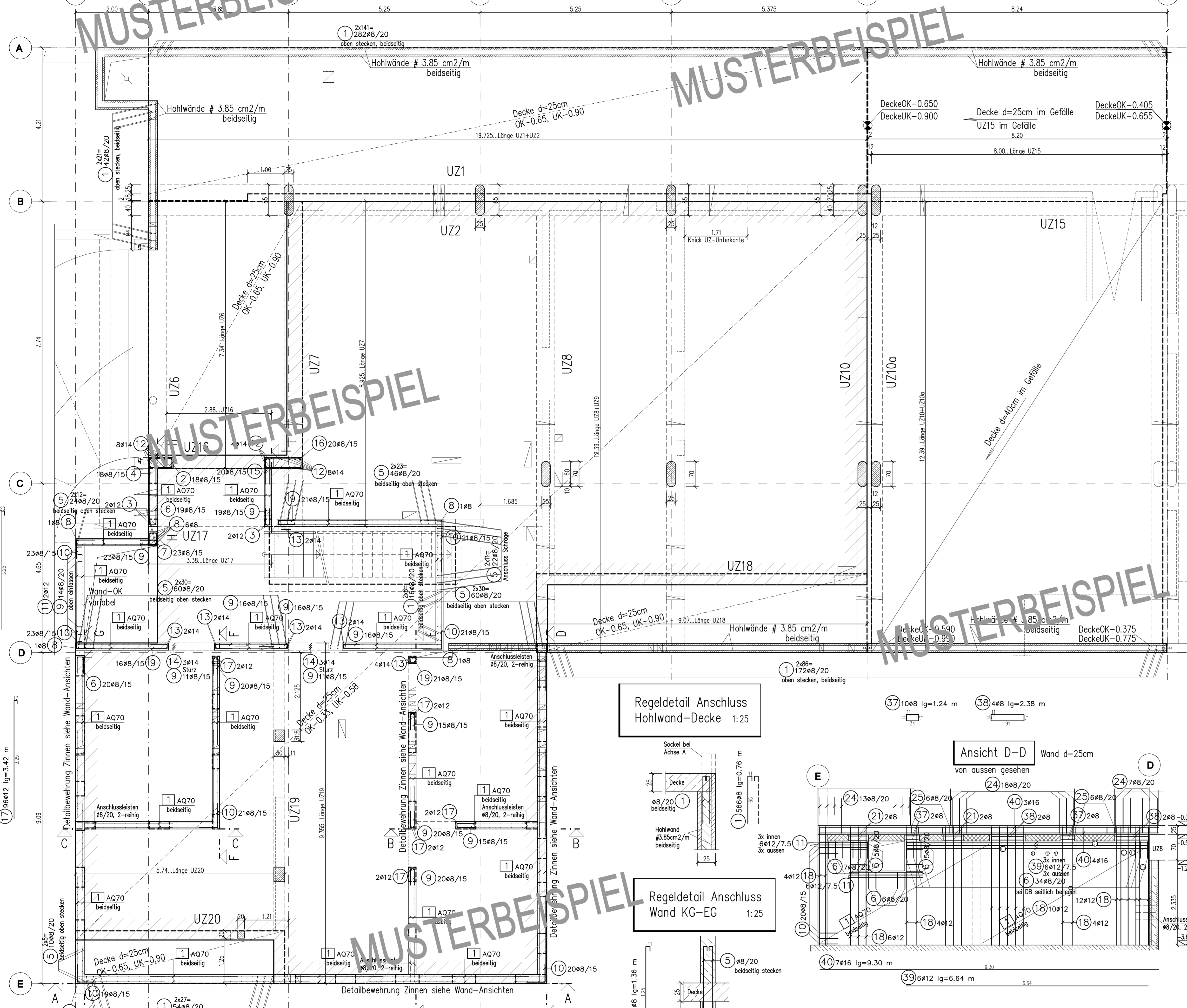
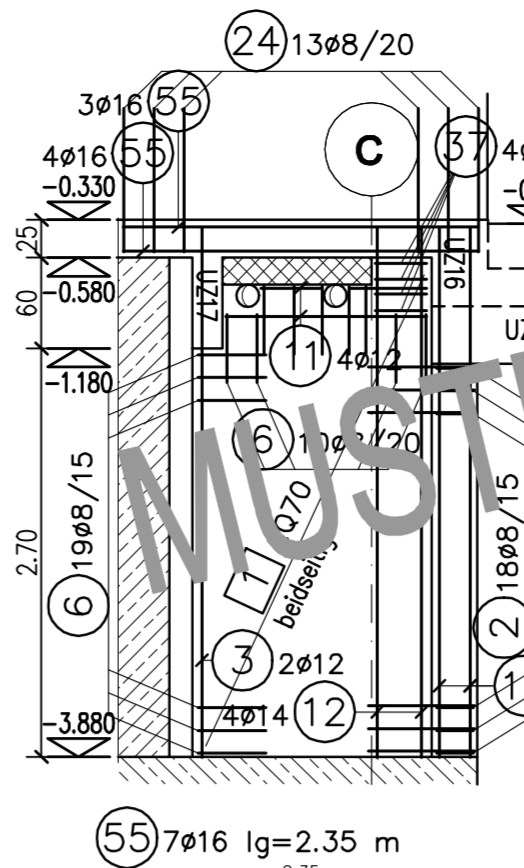


**Bewehrung Wände
Kellergeschoss Haus West**

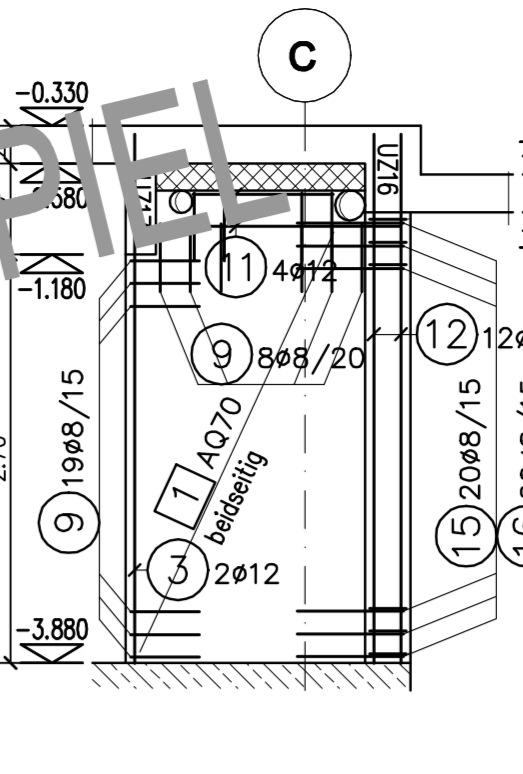
Detailbewehrung der Zinnen
siehe Wandansichten



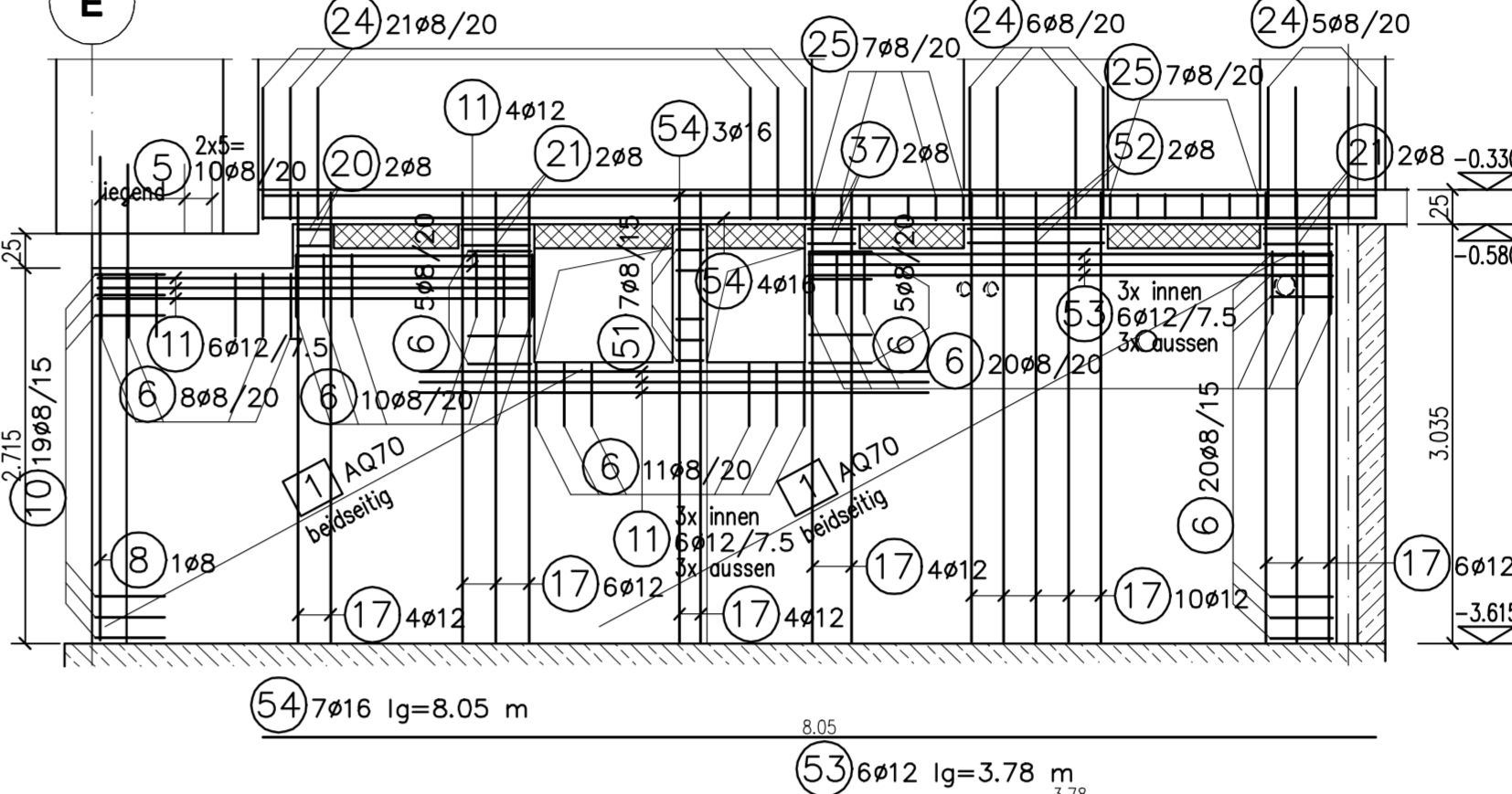
Ansicht H-H
Wand d=25cm



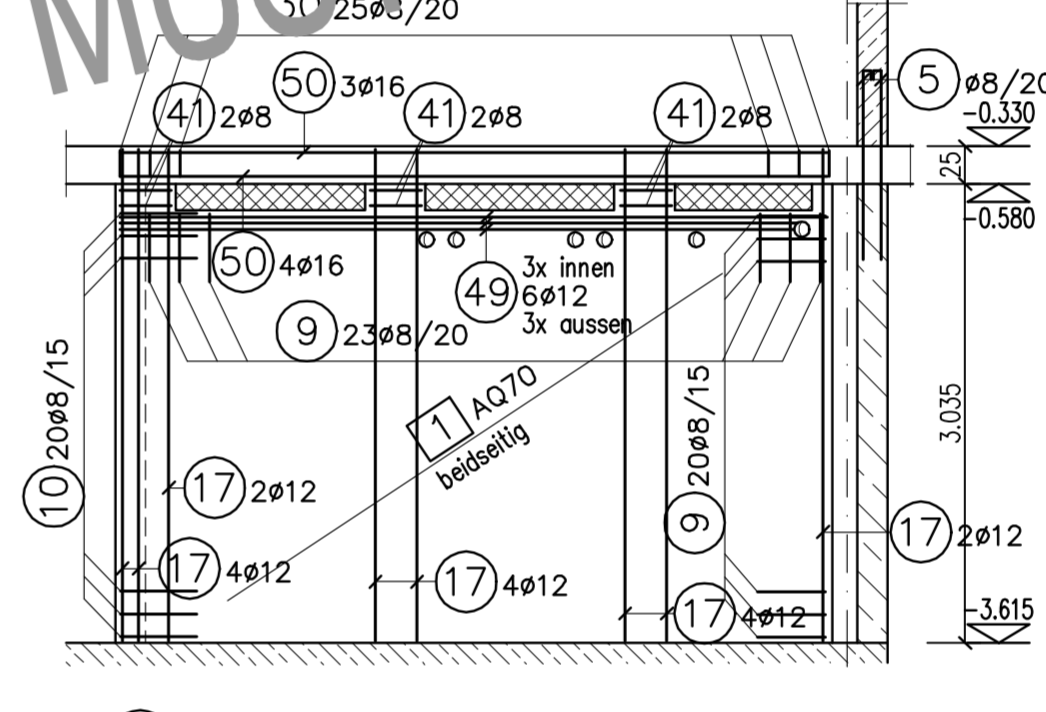
Ansicht I-I
Wand d=20cm



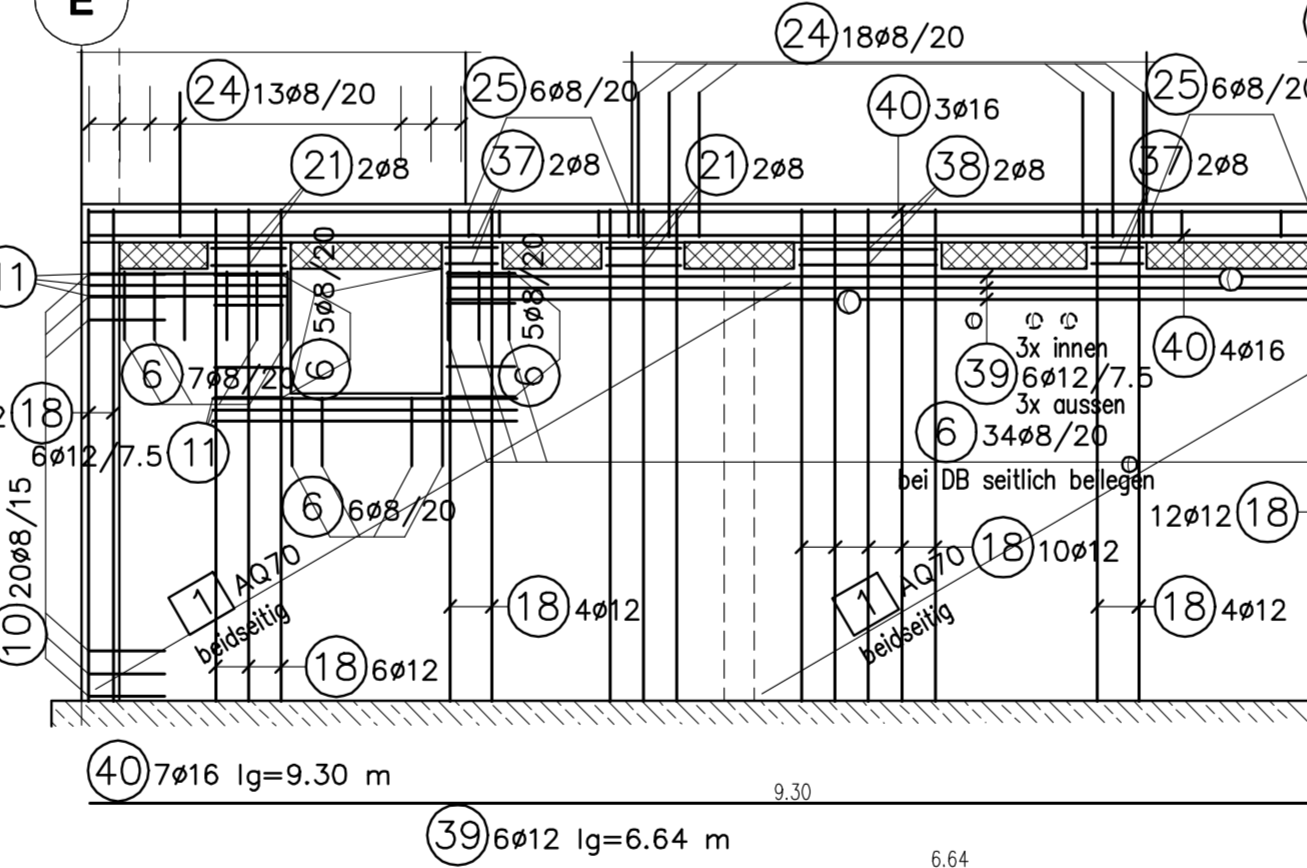
Ansicht G-G
Wand d=25cm



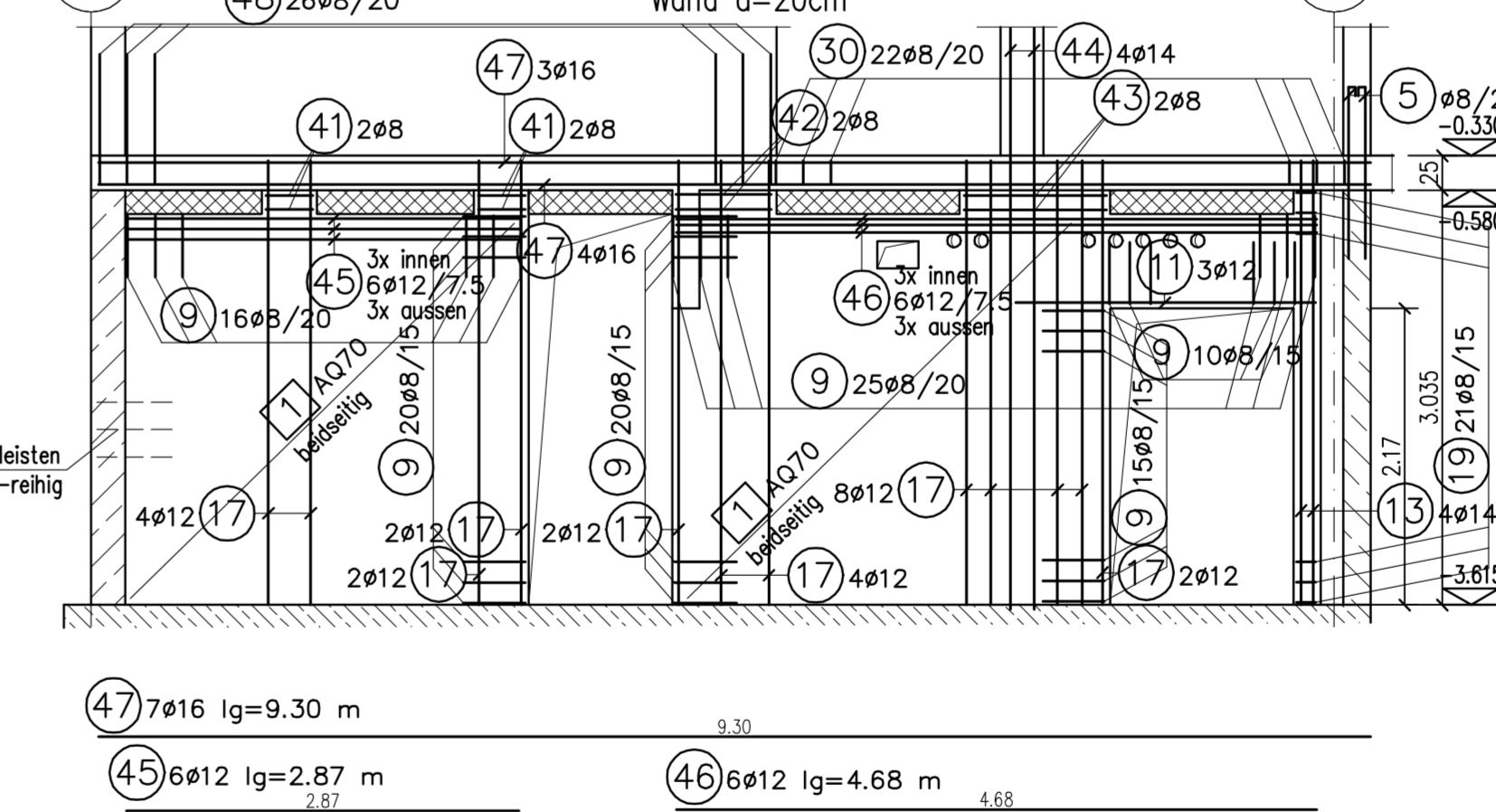
Ansicht J-J
Wand d=20cm



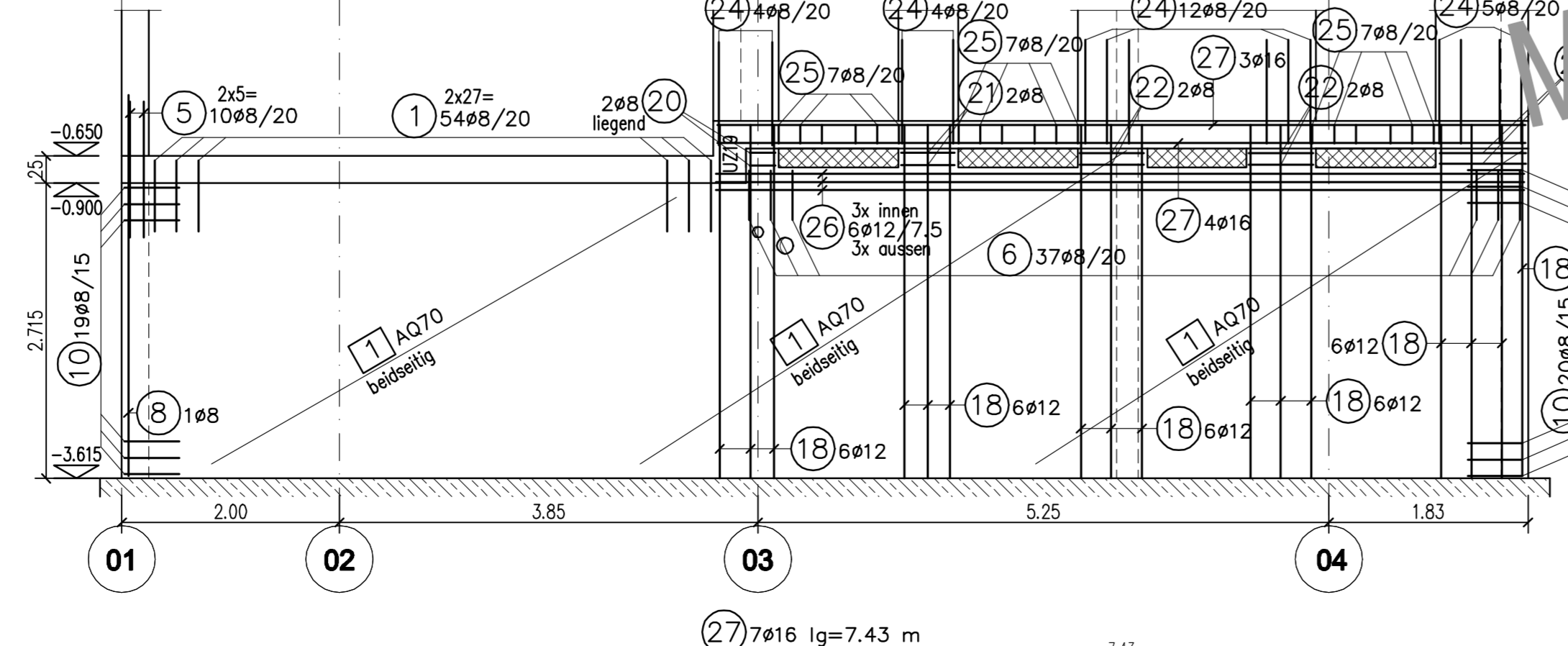
Ansicht D-D
Wand d=25cm
von aussen gesehen



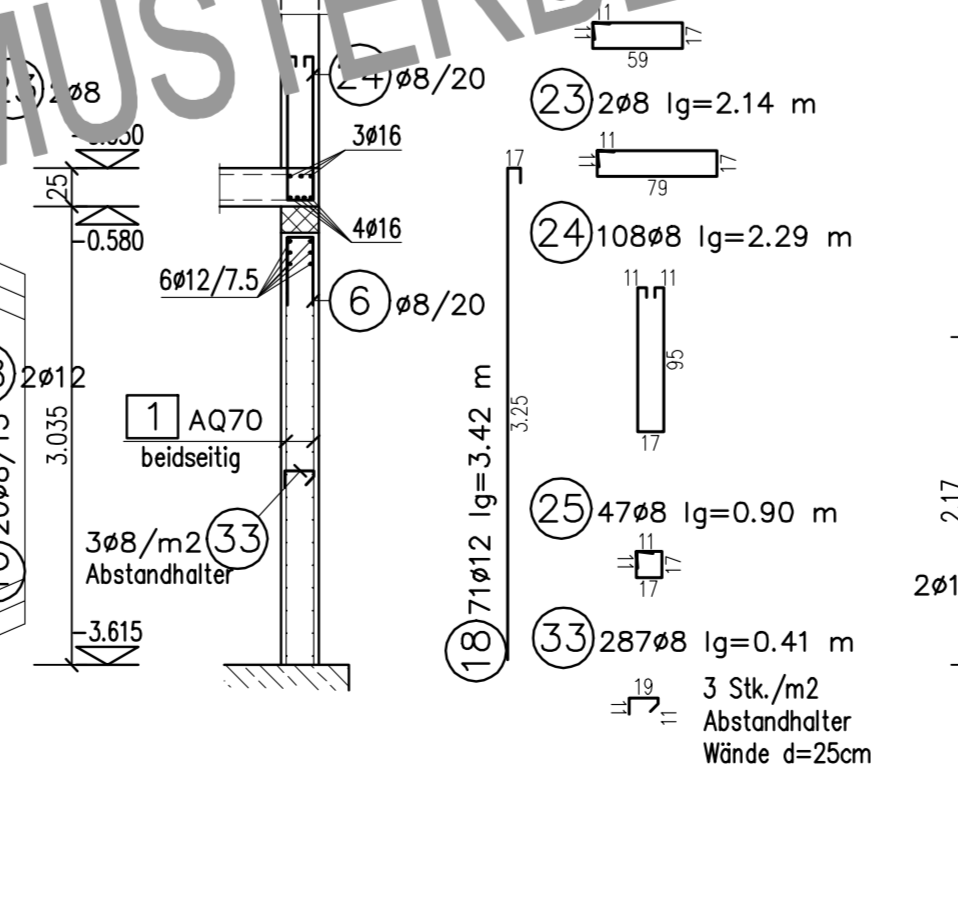
Ansicht E-E
Wand d=20cm



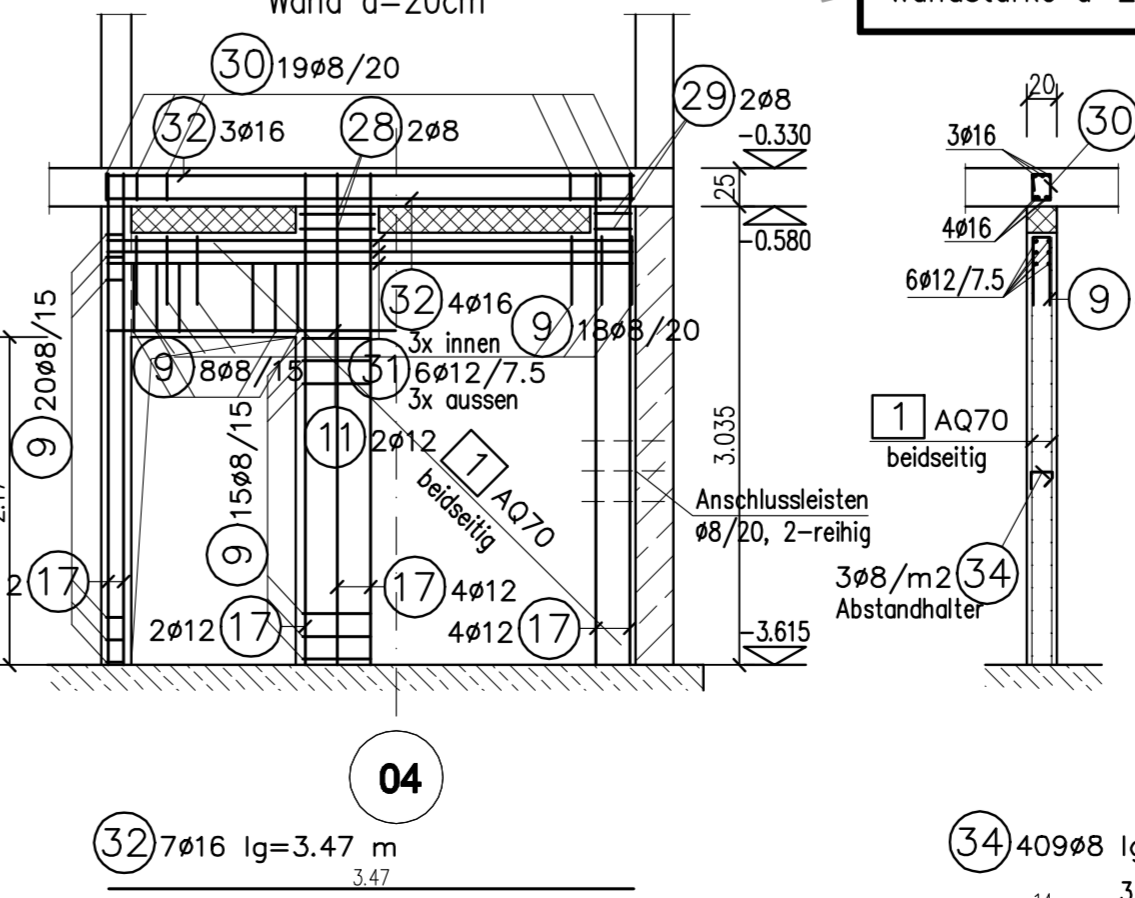
Ansicht A-A
Wand d=25cm
Achse E, von aussen gesehen



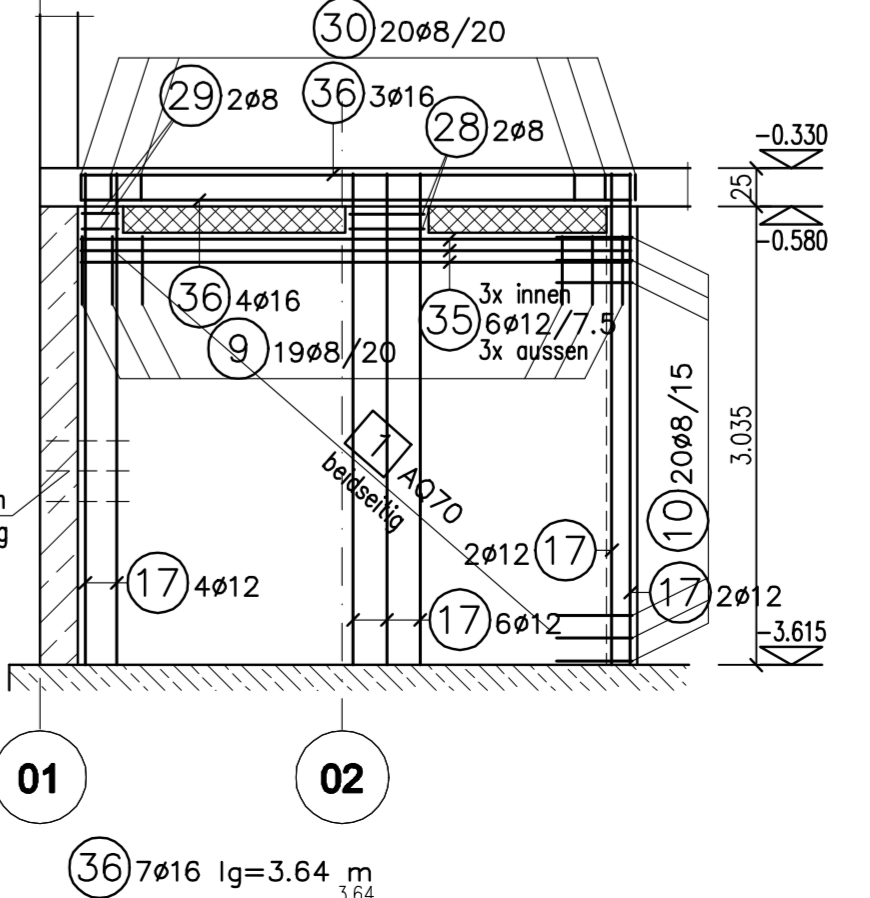
Regelschnitt
Wandstärke d=25cm



Ansicht B-B
Wand d=20cm



Ansicht C-C
Wand d=20cm



Stahlliste - Mattenpositionen

Beton: C25/30 Betondeckung: 3.0 cm Stahl: M550

Pos	Stk	Typ	(m)	(b(m))	Pos	Stk	Typ	(m)	(b(m))	
1	34	AQ70	6.00	2.40						
Typ				m ²	kg/m ²	kg				
AQ70				489.60	6.040	2957.18				
GESAMT in kg: 2957.18										

STAHLLISTE - Standardformen zu Plan Nr.: **Plan 103**
Stahl: **Bst550/St IV** Betondeckung: **3.0cm** BETON: **C25/30**

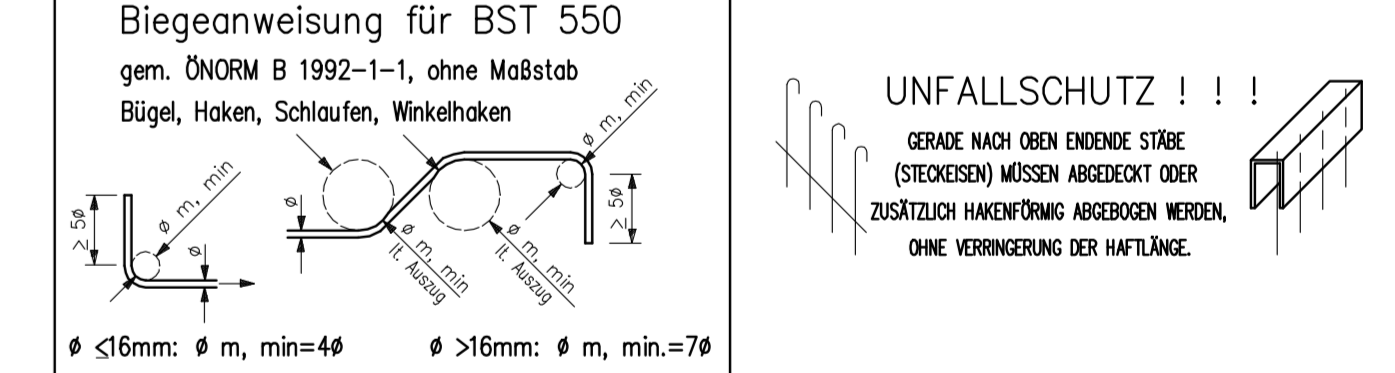
SCHEMA ZEICHNUNG

Pos	Stk	lg (m)	Typ	Pos	Stk	lg (m)	Typ
1	166	8	0.76				
2	18	8	1.92				
3	4	12	3.67				
4	18	8	1.57				
5	223	8	1.36				
6	222	8	1.07				
7	13	8	1.24				
8	11	8	3.61				
9	380	8	1.01				
10	148	8	1.00				
11	1	12	104.00				
12	24	14	3.70				
13	14	14	3.45				
14	8	14	2.40				
15	20	8	1.51				
16	20	8	2.66				
17	96	12	3.42				
18	71	12	3.42				
19	21	8	0.78				
20	4	8	1.90				
21	8	14	2.40				
22	4	8	1.54				
23	2	8	2.14				
24	108	8	2.29				
25	4	8	0.90				
26	8	12	2.43				
27	7	16	2.43				
28	4	8	1.44				
29	4	8	0.94				
30	86	8	0.80				
31	6	12	3.47				
32	7	16	3.47				
33	28	8	0.41				
34	409	8	0.36				
35	8	12	3.64				
36	7	16	3.64				
37	10	8	1.24				
38	4	8	2.38				
39	8	12	6.64				
40	7	16	9.30				
41	10	8	1.14				
42	8	12	1.96				
43	2	8	2.54				
44	4	14	4.45				
45	6	12	2.87				
46	6	12	4.68				
47	7	16	9.30				
48	26	8	2.24				
49	16	12	4.68				
50	7	16	4.68				
51	7	8	0.94				
52	2	8	2.52				
53	6	12	3.78				
54	7	16	8.05				
55	7	16	2.35				

gerade	kg/m	kg	gebogen	kg/m	kg	gesamt	kg/m	kg	
8	0.00	0.395	0.00	2487.84	0.395	982.70	2487.84	0.395	982.70
12	327.14	0.888	290.50	585.82	0.888	520.21	912.96	0.888	810.71
14	14.40	1.210	17.42	154.90	1.210	187.43	169.30	1.210	204.85
16	337.54	1.580	533.31	0.00	1.580	0.00	337.54	1.580	533.31
GERADE:							841.24		
gebogen:							1690.33		
GESAMT in kg:							2531.57		

Belagarten:
Aussenwände (erdberührt) ... C25/30 B2
Innenwände ... C25/30 XC1
TG-Wände, TG-Stützen ... C25/30 B5
24 lfm Anschlussleisten ø8/20 (CAVIC od. glw. Prod.)

GESAMT-STAHLEGEWICHT (Matten, BST, Abstandhalter) ... 5.488,75 kg



Hohlwände # 3.85 cm²/m mit Fugen-, Eck- und Anschlussbew. gem. FT-Standard einbauen

Arbeitsfugen bauseits festlegen (e=8-10 lfm), Bew.-Ü.=min.50cm bei Aussenwänden Fugenbänder vorsehen

Durchbrüche (Bemassung, Dimension etc.) siehe Schlitzplan
Sämtliche Durchbrüche (Sanitär, Elektro usw.) verbindlich prüfen!

Übersicht Wände (Zinnen) siehe Plan 101a
Übersicht Träger (Unterzüge) siehe Plan 102, Blatt 1 bis 3
Bewehrung Stützen siehe Unterzugpläne

Architektenpläne, Schlitzpläne und Pläne div. Sonderplaner beachten!

IHR SCHRIFTKOPF